



معنای علانم:



خطر: ⚠️

نشان دهنده موقعیت خطر می باشد که اگر از آن دوری نکنید سبب بروز مرگ یا آسیب شدید می شود.

هشدار: ⚠️

نشان دهنده موقعیتی است که احتمال خطر در آن وجود دارد و اگر از آن دوری نکنید سبب بروز مرگ یا آسیب شدید می شود.

توجه: ⚠️

نشان دهنده موقعیتی است که احتمال خطر در آن وجود دارد و اگر از آن دوری نکنید سبب بروز آسیب های جزئی و ناچیز ، همچنین می تواند سبب بروز خسارت های مالی و محیطی نیز شود.

پاراگراف های مهمی هستند که برای استفاده صحیح و دقیق از دستگاه به صورت تکنیکی و کارآمد در اختیار شما گذاشته شده است.

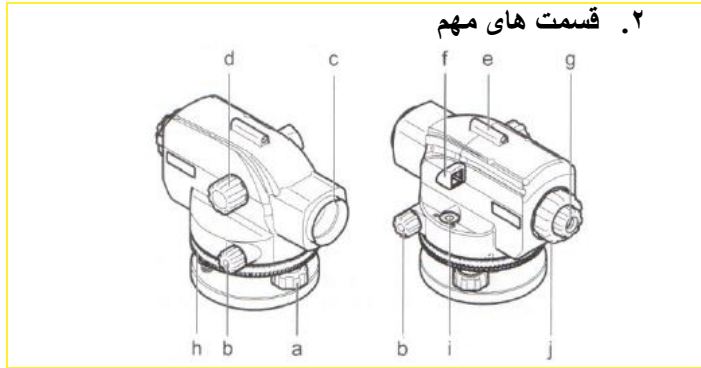
این دفترچه راهنما شامل دستورعمل های مهمی می باشد که شامل نحوه نصب ، تنظیم و استفاده از دستگاه باشد. برای کسب اطلاعات بیشتر به صفحه ۶ مراجعه کنید.

قبل از استفاده ، راهنمای دستگاه را به دقت مطالعه کنید.

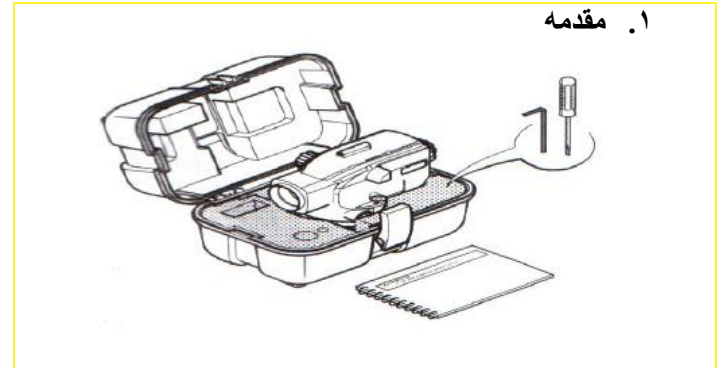
مشخصات دستگاه

مدل و شماره سریال بر روی دستگاه نوشته شده است. مدل و شماره سریال را در دفترچه راهنمای خود وارد کنید تا زمانی که با نمایندگی ها و مراکز تعمیر تماس برقرار می کنید این اطلاعات در اختیارشان قرار می دهید.

مدل: ----- شماره سریال: -----

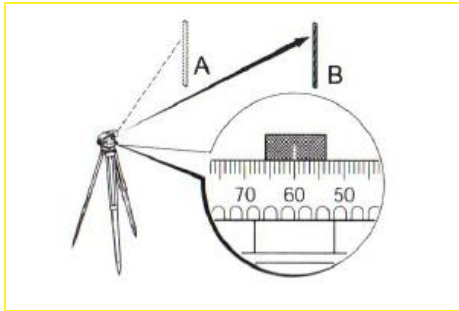


- | | |
|-------------------|--------------------|
| (f) آینه تراز | (a) پیچ های پایه |
| (g) چشمی | (b) پیچ محور حرکت |
| (h) تراز افقی | (c) بطعی در دو طرف |
| (i) حباب تراز | (d) عدسی شنی |
| (j) پیچ های تنظیم | (e) حلقه فوکوس |
| | (e) قراول |

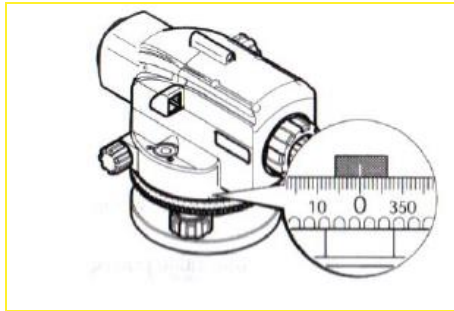


- این دستگاه ، تراز یاب پیشرفته ایست که در ساختمان سازی و ... از آن استفاده می شود.
- کار با این دستگاه بسیار آسان است.
- روش کار آسان.
 - استقرار سریع به همراه آینه تراز برای تراز کردن دستگاه.
 - پیچ های روان برای تنظیم آسان سه پایه.
 - چشمی قراول برای دید سریع .
 - دستگاه ضد آب و خاک می باشد.

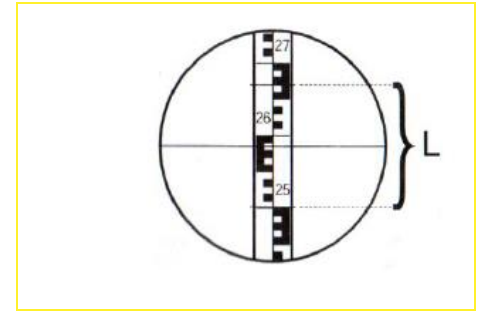
۳. اندازه گیری مسافت و زاویه



زاویه هرگزنتال را از روی تراز افقی قرانت کنید.
 $\text{Hz} = 60^\circ$

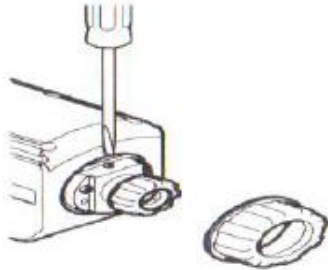


۱. دستگاه را هم تراز با نقطه A کنید و تراز افقی را بر روی "۰" قرار دهید.
۲. دستگاه را هم تراز با نقطه B کنید و مرکز میر را هدف بگیرید.

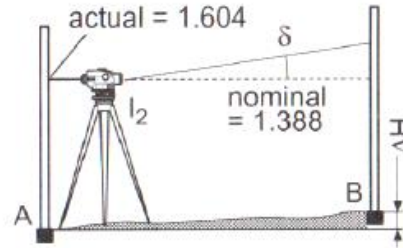


قرانت:
 خط بالا : 2.670 m
 خط پایین: 2.502 m
 اختلاف بین دو خط L: 0.168 m
 مسافت d: 16.8 m
 نتیجه : $D = 100 * L$

۴. کنترل و تنظیم زاویه دید



- اگر اختلاف میان دو عدد بدست آمده بیشتر از 3mm بود ، زاویه دید باید دوباره تنظیم شود.
۱. پیچ تنظیم را برای قرار گرفتن تار میانی بر روی مقدار عددی B تنظیم کنید.(1.388m).
 ۲. زاویه دید را دوباره بررسی کنید.



۴. هر دو میر را قرانت کنید.

$$A = 1.832 \text{ m}$$

$$B = 1.616 \text{ m}$$

$$\Delta H = A - B = 0.216$$

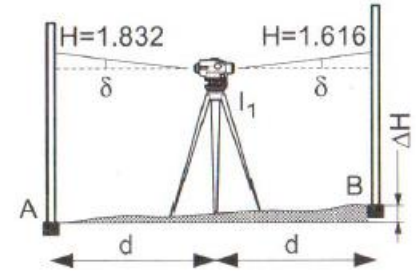
۵. دستگاه را در ۱ متری نقطه A قرار دهید.

۶. اکنون میر را بخوانید.

۷. مقدار عددی B را بدست آورید.

$$A - \Delta H = 1.604\text{m} - 0.216\text{m} = 1.388\text{M}$$

۸. مقدار عددی را از روی میر بخوانید و آنرا با عدد بدست آمده مقایسه کنید.



دستگاه باید تراز باشد و زاویه دید افقی کنترل:

۱. مسافتی در حدود ۳۰ متر انتخاب کنید.
۲. میر را در انتهای هر دو نقطه مستقر کنید(A,B).
۳. دستگاه را در ۱ نقطه میانی A,B مستقر کنید و دستگاه را تراز کنید.

۵. نگهداری و حمل و نقل

۵,۱ حمل و نقل

حمل در کارگاه

در زمان انتقال تجهیزات در کارگاه ، از موارد زیر اطمینان حاصل کنید:

- دستگاه را در جعبه مخصوص آن حمل کنید.
- سه پایه را با دقت بر روی شانه های خود حمل کنید و سر آنرا به سمت بالا نگه دارید.

حمل دستگاه در ماشین سواری

هرگز دستگاه را بدون رعیت کردن نکات ایمنی در وسیله نقلیه قرار ندهید چرا که تکان های شدید و سبب بروز خسارت به دستگاه می شود.

دستگاه را همیشه در جعبه مخصوص حمل کنید.

Shipping

در زمان حمل دستگاه از طرق دریایی ، هوایی یا زمینی برای جلوگیری از بروز صدمه به دستگاه آنرا در جعبه اصلی Leica geosystem قرار دهید.

۵,۲ نگهداری کالا در انبار

دستگاه

لطفا در هنگام نگهداری از دستگاه برای مدت طولانی به شرایط دمایی توجه کنید خصوصا در هنگامی که دستگاه را در وسیله نقلیه قرار می دهید. برای کسب اطلاعات بیشتر در زمینه محدودیت های دمایی به صفحه ۷ مراجعه کنید.

۵,۳ تمیز و خشک کردن دستگاه

دستگاه و لوازم جانبی

- گرد و خاک را از روی لنز های دستگاه پاک کنید.
- از تماس انگشتان خود با لنز ها جلوگیری کنید.
- از پارچه های بسیار نرم و بدون کرک برای تمیز کردن دستگاه استفاده کنید.

در صورت نیاز دستگاه را با استفاده از مرطوب شده با اب یا الکل خالص تمیز کنید.

از دیگر مایعات برای تمیز کردن استفاده نکنید.

دستگاه های نم دار

دستگاه را کاملا خشک کنید ، محفظه نگهداری انرا نیز خشک کنید. دستگاه را نباید در حرارت بالاتر از 40°C یا 104°F قرار داد. تا زمان خشک شدن کامل دستگاه قطعات انرا سوار نکنید.

۶. نکات ایمنی

۱ ، ۶ معرفی کلی

توضیحات

نکات زیر کاربر را در مقابل نگهداری از دستگاه مسئول می کند و شخصی که از دستگاه استفاده می کند باید از خطرات احتمالی آگاهی کافی داشته باشد.

شخص مسئول باید از آگاهی تمامی کاربران از نکات ایمنی و احترام به ان اطمینان حاصل کند.

۲ ، ۶ موارد کاربرد

استفاده مجاز

- قرانت ارتفاع
- اندازه گیری فاصله

استفاده های غیر مجاز

- استفاده از دستگاه بدون مطالعه دفترچه راهنما
- استفاده دستگاه خارج از حدود مجاز
- از کار انداختن سیستم ایمنی
- باز کردن دستگاه با استفاده از اچار هایی که موارد استفاده دیگر دارند.
- ایجاد تغییرات در دستگاه
- استفاده بعد از به سرقت رفتن دستگاه
- استفاده از دستگاه با داشتن اطلاع از خرابی ان
- استفاده از قطعات جانبی شرکت های دیگر بدون کسب اجازه از شرکت **Leica geosystem.**
- نا کافی بودن رعایت نکات ایمنی در زمان استفاده از دستگاه در سایت به عنوان مثال در جاده ها.
- نشانه روی مستقیم به خورشید.

⚠ خطر:

استفاده های نا صحیح از دستگاه سبب بروز خسارت و جراحت به فرد می شود. برای مقابله با خطرات احتمالی کاربر را مطلع کنید.

<p>شخص مسئول دستگاه</p> <p>شخص مسئول دستگاه دارای وظایف زیر می باشد:</p> <ul style="list-style-type: none"> • تفهیم کامل دستورعمل دستگاه و نکات ایمنی مندرج در دفترچه راهنما. • آشنایی کامل با مراکز اورژانس و نحوه برخورد با حوادث. • اطلاع رسانی سریع به نمایندگی های Leica در زمان بروز احتمال خطر. <p>⚠️ خطر</p> <p>شخص مسئول باید از نحوه استفاده صحیح از دستگاه توسط کاربر اطمینان حاصل کند. این شخص همچنین مسئول آموزش نحوه استفاده و نکات ایمنی به کاربران می باشد.</p>	<p>۶,۳ محدودیت های استفاده محیط</p> <p>مناسب برای استفاده در شرایط جوی که انسان ها بتوانند به راحتی در آن زندگی کنند . در مناطق سخت و قابل انفجار از دستگاه استفاده نکنید.</p> <p>۶,۴ مسئولیت ها سازندگان دستگاه</p> <p>Leica Geosystems AG, CH – 9435 Heerbrugg بعد از ارجاع به Leica Geosystems مسئول فراهم آوردن دستگاه ، دفترچه راهنما و قطعات جانبی اصلی در بسته بندی ایمن می باشد.</p> <p>سایر سازندگان قطعات جانبی</p> <p>این سازندگان در مقابل تولیدات خود در زمینه های ایمنی و اجرایی مسئولیت کامل دارندو</p>
--	---

۵, ۶ خطرات استفاده از دستگاه

⚠️ اخطار

عدم مطالعه دفترچه راهنما و رعایت نکردن نکات مندرج در آن سبب استفاده نادرست و مخاطره آمیز برای کاربر و اطرافیان می شود.

پیشگیری:

تمامی افراد باید از نکات ایمنی مندرج در دفترچه راهنما و دستورات شخص مسئول دستگاه پیروی کنند .

⚠️ توجه

اگر دستگاه برای مدت طولانی مورد استفاده قرار نگرفته یا زمین خورده بود حتما آنرا برای برطرف کردن خطای احتمالی در اندازه گیری کنترل کنید.

پیشگیری:

دستگاه را بعد از گذشت زمان و یا استفاده نادرست و نگهداری آن برای مدت طولانی بررسی کنید تا خطای احتمالی دستگاه را برطرف کنید.

⚠️ خطر

به دلیل احتمال برق گرفتگی ، استفاده دستگاه در مجاورت مکان هایی مانند نزدیک کابل های فشار قوی یا سیم های برق (کابل های قطار برقی) بسیار خطرناک می باشد.

پیشگیری:

رعایت فاصله مطمئن از تجهیزات الکتریکی. اگر کار در این مناطق ضروری می باشد قبل آغاز عملیات پایگاه های امداد رسانی را مطلع سازید.



⚠️ توجه

مناطق که دارای خاصیت مغناطیسی قوی می باشد ، ممکن است در صحت اندازه گیری اختلال ایجاد کند.

پیشگیری:

اگر در مناطق مغناطیسی قوی کار می کنید ، درستی نتایج را بررسی کنید.

⚠ توجه

در هنگام نشانه روی به سمت خوشید بسیار دقت کنید چرا که عدسی دوربین به مانند ذره بین عمل می کند و ممکن است به چشم آسیب برساند.

پیشگیری:

مستقیماً" به خورشید نشانه روی نکنید.

⚠ اخطار

در زمان انجام عملیات در مناطق پر خطر مانند جاده ها ، خطر بروز حادثه به علت نداشتن توجه کافی به اطراف بسیار زیاد است.

پیشگیری:

شخص مسئول دستگاه باید کاربران را از تمامی خطرات احتمالی آگاه کند.

⚠ اخطار

عدم رعایت نکات ایمنی در محل کار (مناطق پر ترافیک ، سایت های ساختمانی و صنعتی) ممکن است سبب بروز حادثه شود.

پیشگیری:

همیشه از ایمن بودن محیط کار خود اطمینان حاصل کنید. رعایت نکات ایمنی و را جدی بگیرید.

⚠ توجه

اگر لوازم جانبی ، ایمنی کافی نداشته باشد در هنگام بروز حوادثی مانند زمین خوردن و صدمه دیدن ممکن است سبب بروز خسارت به دستگاه شود و به کاربر نیز صدمه بزند.

پیشگیری:

زمانی که دستگاه را مستقر کردید ، از قرار گرفتن قطعات جانبی در محل مناسبشان اطمینان حاصل کنید.از وارد کردن ضربه به دستگاه جدا" خودداری کنید.

⚠ توجه

زمانی که دستگاه بر روی یک پایه مستقر است احتمال افتادن دستگاه بسیار بالاست.

پیشگیری:

هرگز دستگاه را بدون رعایت نکات ایمنی رها نکنید.

⚠️ اخطار

اگر از دستگاه به همراه لوازم جانبی استفاده می کنید مانند Mats , staffs, poles , احتمال خطر lightning بالا می رود.

پیشگیری:

هرگز از دستگاه در زمان طوفان استفاده باشد.

⚠️ اخطار

اگر پوشش دستگاه دچار آسیب شود ، حوادث زیر ممکن است اتفاق بیافتد:

- اگر قسمت های پلیمری دستگاه دچار سوختگی شوند ، گازهای سمی آن متصاعد می شود که برای سلامت کاربر بسیار مضر می باشد.
- با رعایت نکردن نکات ایمنی و امنیتی شما به افراد غیر مسئول اجازه استفاده نادرست از دستگاه را می دهید که این امر سبب به خطر انداختن خود شخص و اطرافیان می شود.

پیشگیری:

دستگاه باید دور از ضایعات خانگی قرار بگیرد.

⚠️ اخطار

توجه داشته باشید که فقط نمایندگی های Leica Geosystems مجاز به تعمیر دستگاه ها می باشند.